



**PFP 04 Piastra di fondo per Cassette Pico Viti Metalliche**

Proprietà tecniche

**Funzioni**

Con perforazione si

**Materiali**

Materiale metallo

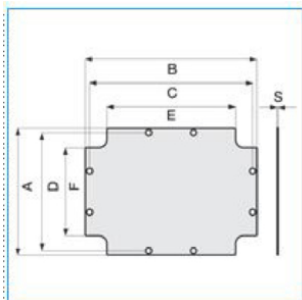
**Dimensioni**

Larghezza prodotto installato 190 mm

**Norme, Omologazioni**

Direttiva europea RoHs compatibilità volontaria

B04862



**Quote:**

A: 130  
B: 170  
C: 157  
D: 118  
E: 122  
F: 76  
S: 1,5

