

SEP-E 40 Separatore per canalette per cablaggio e canali in alluminio GRIGIO

Proprietà tecniche

Design

Modalità di fissaggio fissato con graffetta

Versione

Modulo Partizione di separazione

Materiali

Colore RAL Grigio RAL 7030

Materiale PVC

Dimensioni

Altezza 40 mm

Lunghezza 2000 mm

Norme, Omologazioni

Norme di riferimento EN50085-2-3

Direttiva europea RoHs compatibilità volontaria

Classificazione UL94 V0

Sicurezza

Grado di resistenza al filo incandescente secondo CEI 695-2-1: 960°C

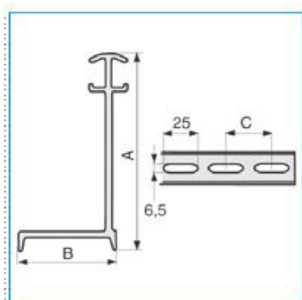
Senza alogeni no

Condizioni d'impiego

Temperatura d'esercizio -45...60 °C



B00856



Quote:

A: 33

B: 23

C: 50

