



PFP 04 Piastra di fondo per Cassette Pico Viti Metalliche

Proprietà tecniche

Funzioni

Con perforazione si

Materiali

Materiale metallo

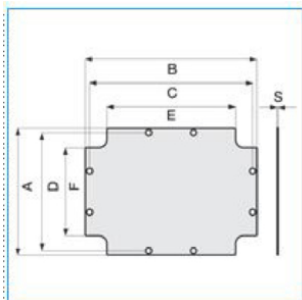
Dimensioni

Larghezza prodotto installato 190 mm

Norme, Omologazioni

Direttiva europea RoHs compatibilità volontaria

B04862



Quote:

A: 130
B: 170
C: 157
D: 118
E: 122
F: 76
S: 1,5

