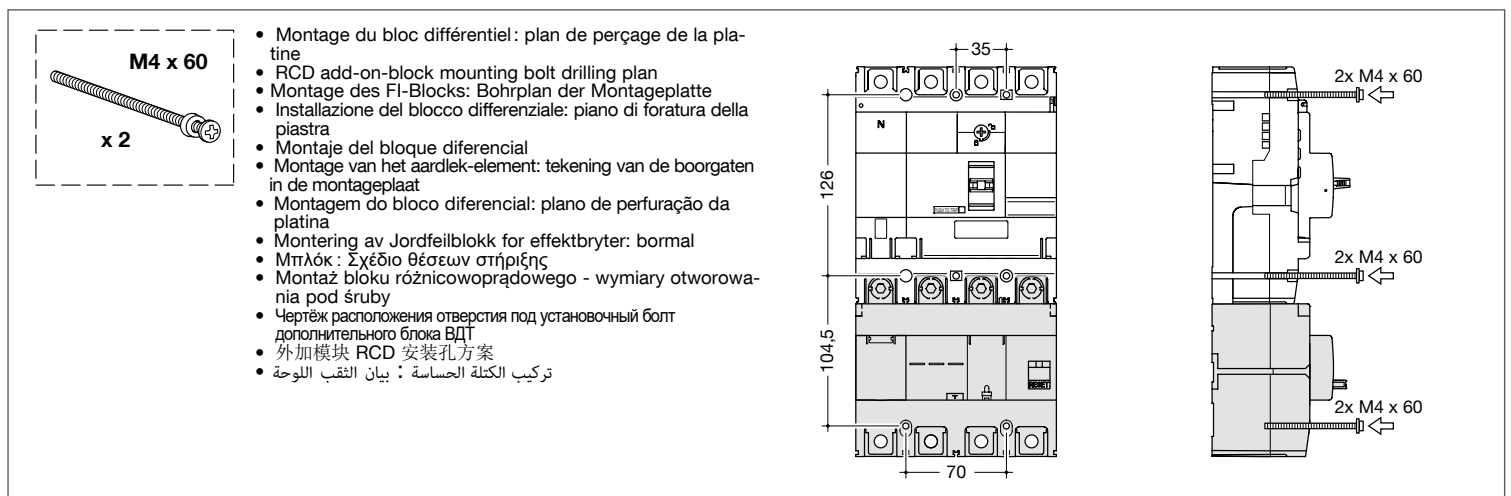
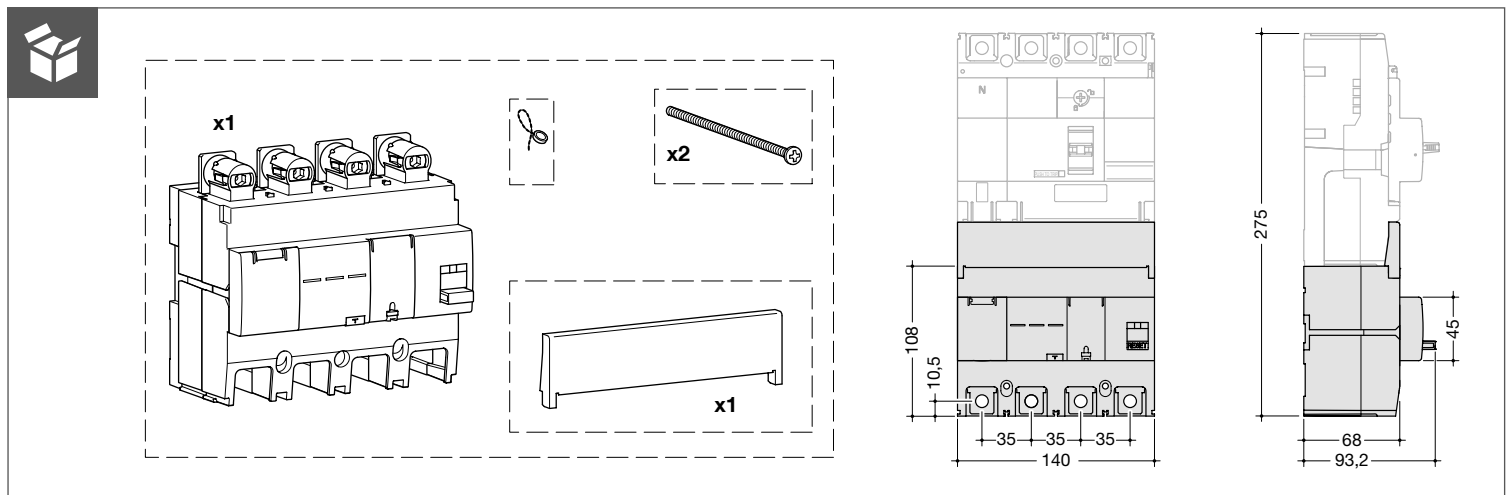
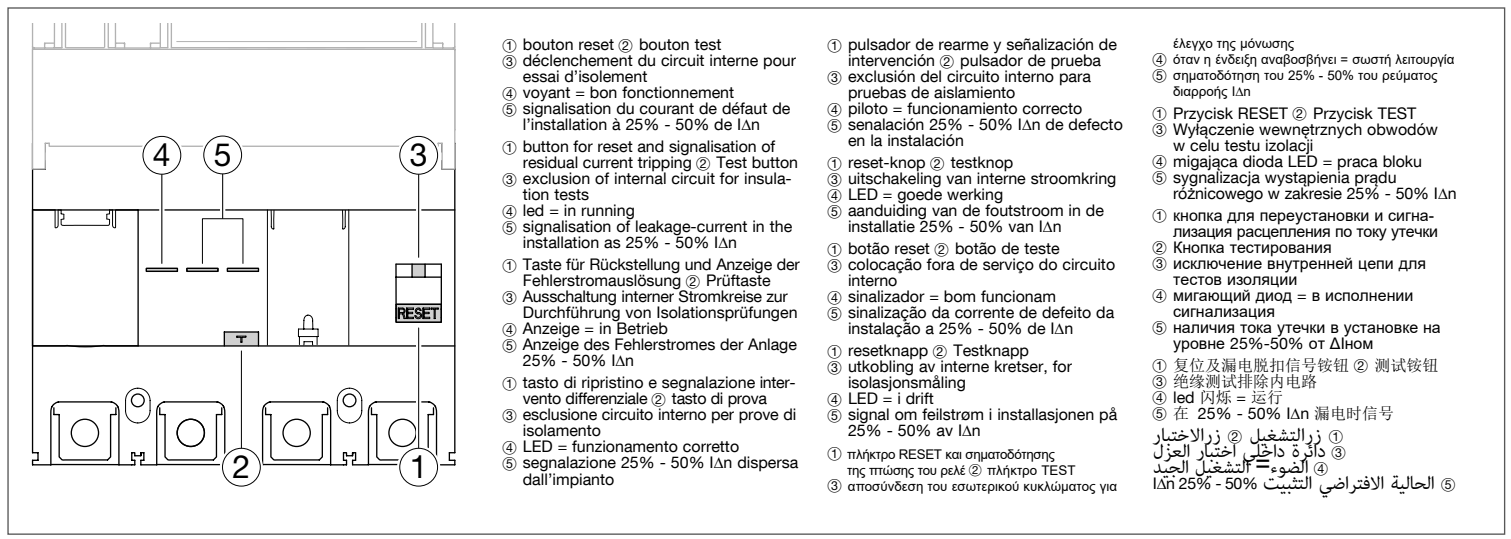


x250 - H3

- (FR) Bloc différentiel 125 A - 160 A
- (EN) RCD add-on-block 125 A - 160 A
- (DE) FI-Block 125 A - 160 A
- (IT) Blocco differenziale 125 A - 160 A
- (ES) Bloque diferencial 125 A - 160 A
- (NL) Differentieelblok 125 A - 160 A
- (PT) Bloco diferencial 125 A - 160 A
- (NO) Jordfeilblokk for effektbryter 125 A - 160 A
- (EL) Διαφορικό μπλοκ 125 A - 160 A
- (PL) Blok różnicowoprądowy 125 - 160 A
- (RU) Дополнительный блок ВДТ 125А - 160А
- (ZH) 外加模块 RCD 125 A - 160 A
- (AR) كتلة حساسة 125 A160A



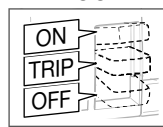
- Montage du bloc différentiel : plan de perçage de la platine
- RCD add-on-block mounting bolt drilling plan
- Montage des FI-Blocks: Bohrplan der Montageplatte
- Installazione del blocco differenziale: piano di foratura della piastra
- Montaje del bloque diferencial
- Montage van het aardlek-element: tekening van de boorgaten in de montageplaat
- Montagem do bloco diferencial: plano de perfuração da platina
- Montering av Jordfeilblokk for effektbryter: bormal
- Μπλοκ : Σχέδιο θέσεων στηρίξης
- Montaż bloku różnicowoprądowego - wymiary otworowania pod śruby
- Чертеж расположения отверстий под установочный болт дополнительного блока ВДТ
- 外加模块 RCD 安装孔方案
- تركيب الكتلة الحساسة : بيان الثقب اللوحة



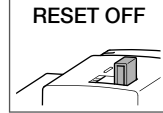
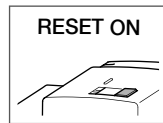
- ① bouton reset ② bouton test
- ③ déclenchement du circuit interne pour essai d'isolement
- ④ voyant = bon fonctionnement
- ⑤ signalisation du courant de défaut de l'installation à 25% - 50% de IΔn
- ① button for reset and signalisation of residual current tripping ② Test button
- ③ exclusion of internal circuit for insulation tests
- ④ led = in running
- ⑤ signalisation of leakage-current in the installation as 25% - 50% IΔn
- ① Taste für Rückstellung und Anzeige der Fehlerstromauslösung ② Prüftaste
- ③ Ausschaltung interner Stromkreise zur Durchführung von Isolationsprüfungen
- ④ Anzeige = in Betrieb
- ⑤ Anzeige des Fehlerstromes der Anlage 25% - 50% IΔn
- ① tasto di ripristino e segnalazione intervento differenziale ② tasto di prova
- ③ esclusione circuito interno per prove di isolamento
- ④ LED = funzionamento corretto
- ⑤ segnalazione 25% - 50% IΔn dispersa dall'impianto
- ① pulsador de rearme y señalización de intervención ② pulsador de prueba
- ③ exclusión del circuito interno para pruebas de aislamiento
- ④ piloto = funcionamiento correcto
- ⑤ señalación 25% - 50% IΔn de defecto en la instalación
- ① reset-knop ② testknop
- ③ uitschakeling van interne stroomkring
- ④ LED = goede werking
- ⑤ aanduiding van de foutstroom in de installatie 25% - 50% van IΔn
- ① botão reset ② botão de teste
- ③ colocação fora de serviço do circuito interno
- ④ sinalizador = bom funcionamento
- ⑤ sinalização da corrente de defeito da instalação a 25% - 50% de IΔn
- ① resetknapp ② Testknapp
- ③ utkobling av interne kretser, for isolasjonsmåling
- ④ LED = i drift
- ⑤ signal om feilstrom i installasjonen på 25% - 50% av IΔn
- ① πλήκτρο RESET και σηματοδότησης της πτώσης του ρελέ ② πλήκτρο TEST
- ③ απασύνδεση του εσωτερικού κυκλώματος για έλεγχο της μόνωσης
- ④ όταν η ένδειξη αναβοσβήνει = σωστή λειτουργία
- ⑤ σηματοδότηση του 25% - 50% του ρεύματος διαρροής IΔn
- ① Przycisk RESET ② Przycisk TEST
- ③ Wyłączenie wewnętrznych obwodów w celu testu izolacji
- ④ migająca dioda LED = praca bloku
- ⑤ sygnalizacja wystąpienia prądu różnicowego w zakresie 25% - 50% IΔn
- ① кнопка для переустановки и сигнализация расцепления по току утечки
- ② Кнопка тестирования
- ③ исключение внутренней цепи для тестов изоляции
- ④ мигающий диод = в исполнении сигнализация
- ⑤ наличие тока утечки в установке на уровне 25%-50% от IΔnom
- ① 复位及漏电流脱扣信号按钮 ② 测试按钮
- ③ 绝缘测试排除内电路
- ④ led 闪烁 = 运行
- ⑤ 在 25% - 50% IΔn 漏电时信号
- ① زر التشغيل ② زر الاختبار
- ③ دائرة داخل اختبار العزل
- ④ الضوء = التشغيل الجيد
- ⑤ الحالة الافتراضية التثبيت IΔn 25% - 50%

- Assemblage du bloc différentiel sur le disjoncteur
- Fitting RCD on MCCB
- Verbinden des FI-Blockes mit dem Leistungsschalter
- Installazione del blocco differenziale sull'interruttore
- Ensamblaje del bloque diferencial sobre el interruptor automático
- Montage aardlek-element aan vermogensautomaat/-schakelaar
- Montagem do bloco diferencial no disjuntor
- Montering av jordfeilblokk på effektbryter
- Συνένωση ρελέ διαφυγής - διακόπτη ισχύος
- Montaż bloku różnicowoprądowego do wyłącznika
- Установка блока ВДТ на автоматический выключатель
- 安裝 RCD 于 MCCB
- تركيب كتلة حساسة على قاطع

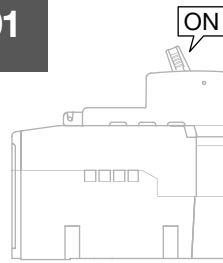
MCCB



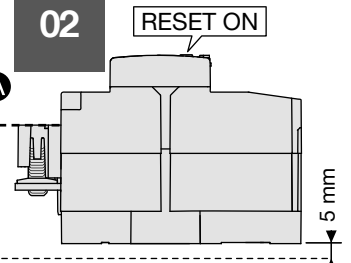
RCD



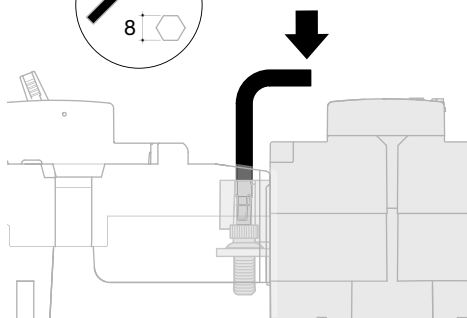
01



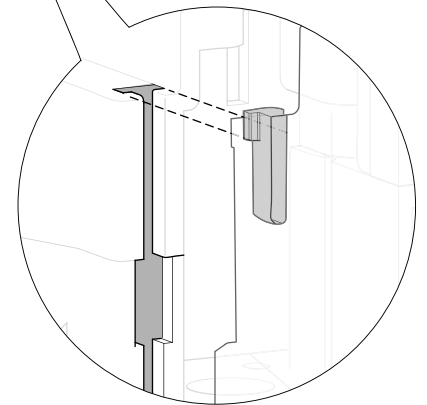
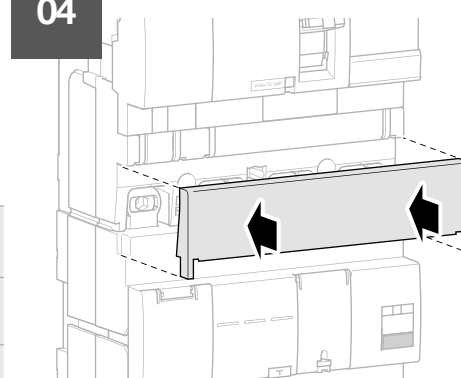
02



03

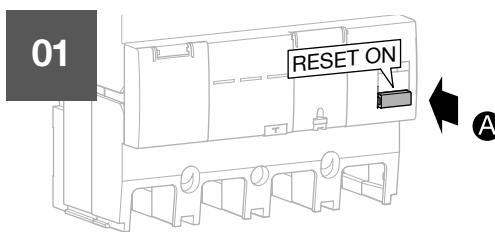


04

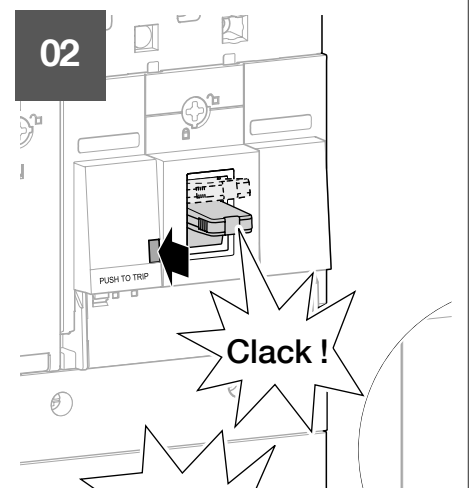


- Vérification de l'assemblage
- Check the correct assembly
- Überprüfung des korrekten Anbaus
- Verifica accoppiamento
- Verificación del acoplamiento
- Controle van de juiste koppeling
- Verificação do acoplamento
- Funksjonstest
- Έλεγχος σωστής σύνδεσης
- Sprawdzenie poprawności zainstalowania
- Проверка правильности взаимной блокировки
- 确认正确联接
- التحقق من الربط

01

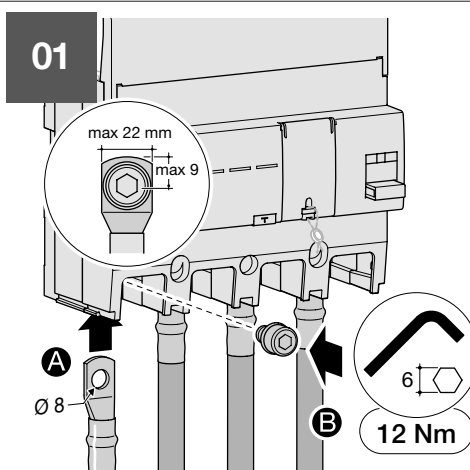


02

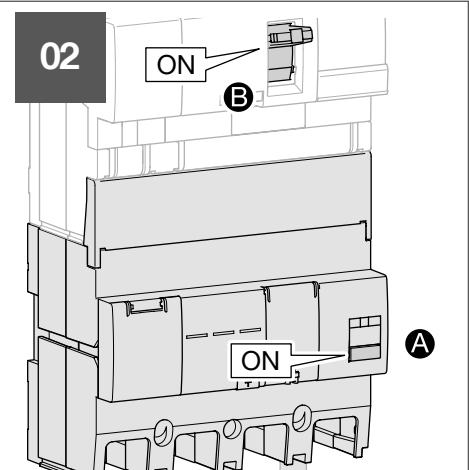


- Connexion
- Connection
- Anschluss
- Conexión
- Connection
- Aansluiting
- Ligação
- Connection
- σύνδεση
- Podłączenie
- Соединение
- 连线
- اتصال

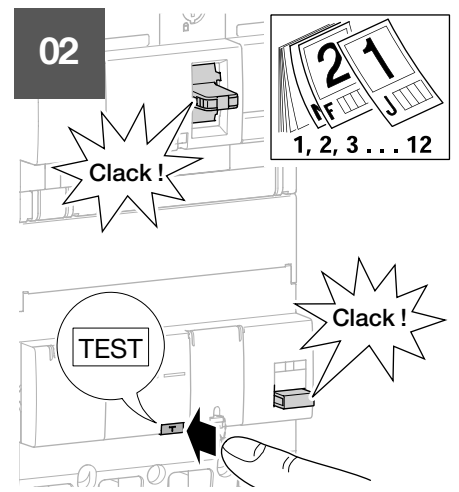
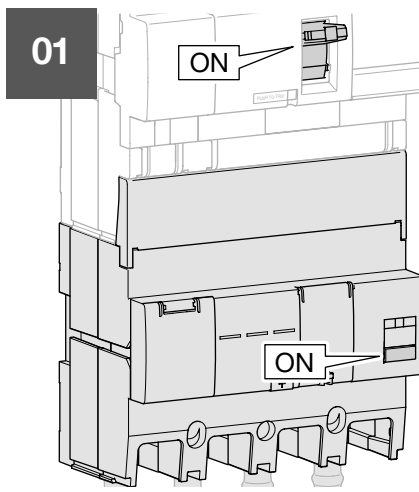
01



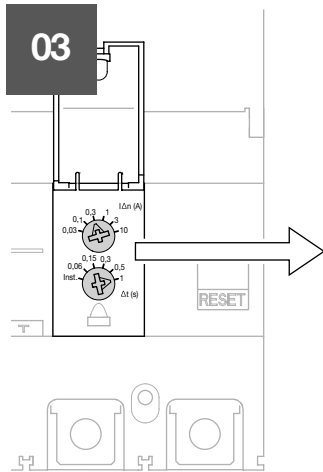
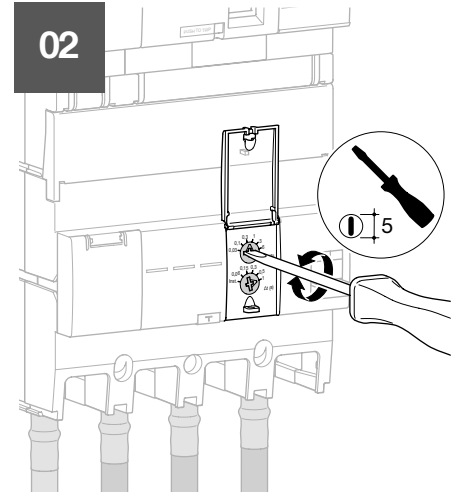
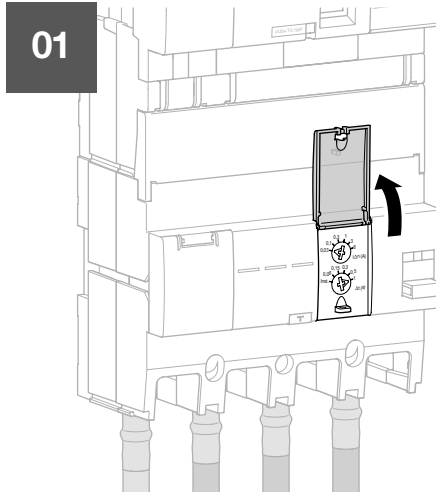
02



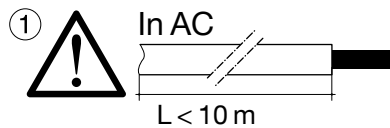
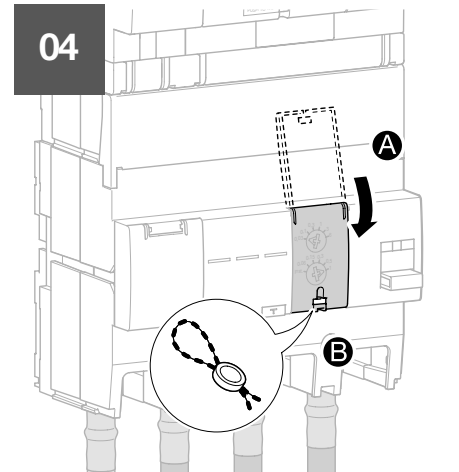
- TEST mensuel
- Test monthly
- Monatlich testen
- Test mensile
- Prueba mensual
- Maandelijkse test
- Teste mensal
- Månedlig test
- μηνιαία δοκιμή
- Miesięczne badania
- Тест функционирования
- 功能测试
- اختبار شهري



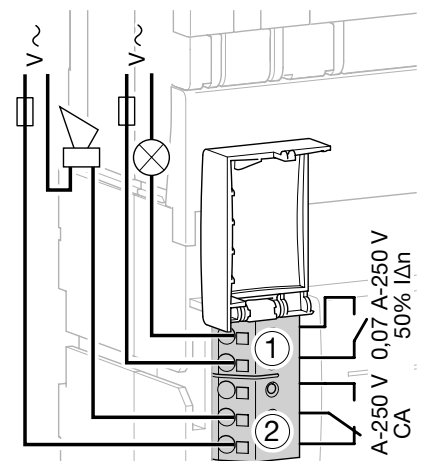
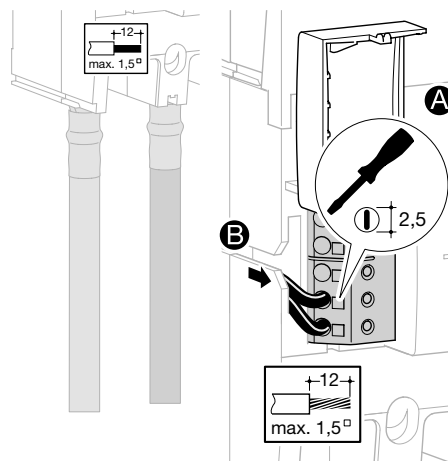
- Réglages IΔn et Δt
- Trip unit settings IΔn and Δt
- Einsteller IΔn und Δt
- Regolazioni IΔn e Δt
- Regulaciones IΔn y Δt
- Instellingen IΔn en Δt
- Regulacões IΔn e Δt
- Innstilling av IΔn og Δt (følsomhet og forsinkelse)
- Ρύθμιση του IΔn και του Δt
- Ustawienie wyzolenia IΔn oraz Δt
- Уставки расцепителя IΔn и Δt
- 脱扣单元设定 IΔn 及 Δt
- تعديلات IΔn و Δt



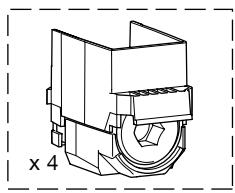
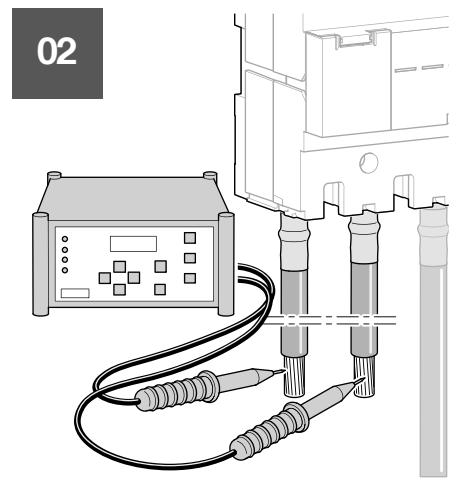
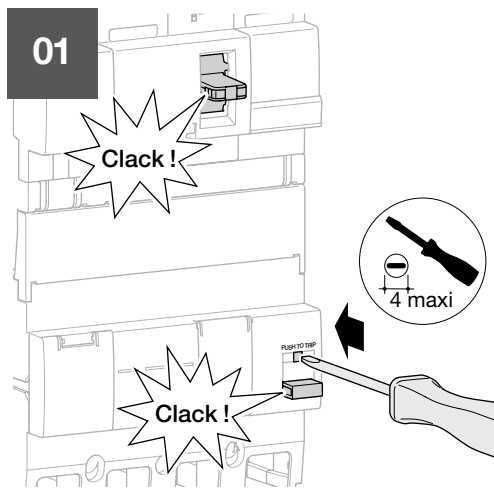
S (Δt)	A (IΔn)					
	0,03	0,1	0,3	1	3	6
inst.	✓	✓	✓	✓	✓	✓
0,06	✗	✓	✓	✓	✓	✓
0,15	✗	✓	✓	✓	✓	✓
0,3	✗	✓	✓	✓	✓	✓
0,5	✗	✓	✓	✓	✓	✓
1	✗	✓	✓	✓	✓	✓



- Signalisation à distance: ① Courant de défaut 50 % IΔn, ② Défaut
- Remote signalisation: ① Leakage-current as 50 % IΔn, ② Leakage
- Fernmeldung: ① Fehlerstrom 50 % IΔn, ② Fehler
- Telesignalazione: ① Dispersa 50 % IΔn, ② Dispersa
- Señalización a distancia: ① Corriente de defecto 50 % IΔn, ② Defecto
- Afstandsmelding: ① Foutstroom 50 % IΔn, ② Fout
- Sinalização à distância: ① Corrente de defeito 50 % IΔn, ② Defeito
- Fjernmelding: ① Jordfeil er 50 % av IΔn, ② Jordfeil
- Οπτική-ακουστική σηματοδότηση από απόσταση: ① Σφάλμα διαρροής 50% IΔn, ② Σφάλμα διαρροής
- Sygnalizacja zdalna: ① przy prądzie różnicowym 50 % IΔn, ② przy przekroczeniu
- Дистанционная сигнализация: ① Ток утечки в 50% от IΔn, ② Утечка
- 遙控信号: ① 漏电电流达到 50 % IΔn, ② 有漏电
- إشارة عن بعد ① التيار اصلي 50% IΔn ② خلل

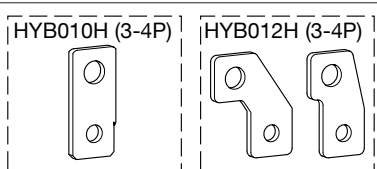
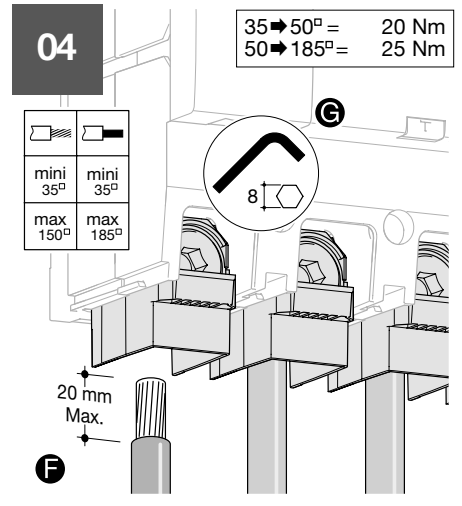
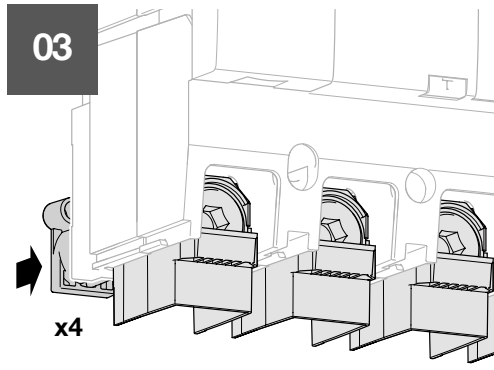
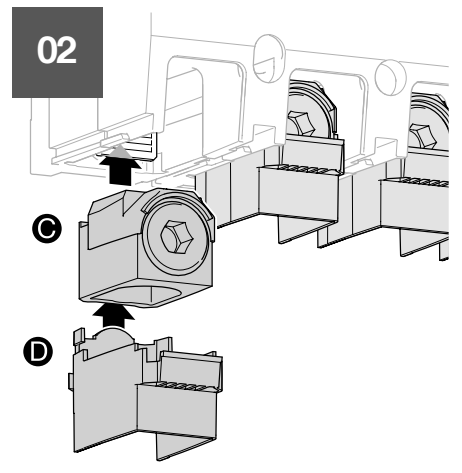
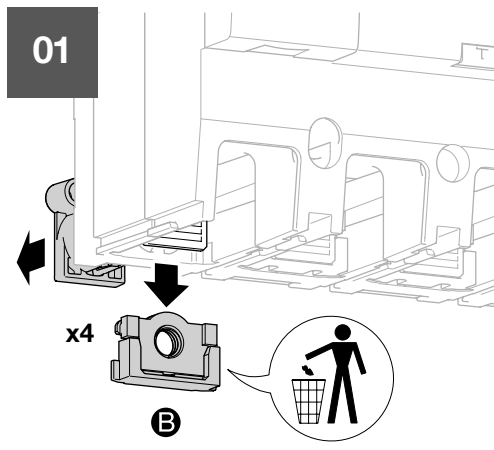


- Test diélectrique
- Dielectric test
- Isolationsmessung
- Test differenziale
- Test dielectrico
- Diëlektrische test
- Test de isolamento
- Isolajonmåling
- διηλεκτρικό test
- Test stanu izolacji
- Проверка изоляции
- اختبار العزل



HYB002H

- Bornes à cages AI
- Assembling collar AI
- Anschlussklemmen AI
- Morsetti a gabbia AI
- Bornes para cables de AI
- AI -kooiklemmen
- Bornes de mordente -AI
- Tilkoblingsklemmer AI
- Ακροδέκτες για καλώδια AI
- Zaciski klatkowe AI
- Сборочный хомут AI
- 铝安装圈 AI
- براغي القفص AI



- Rallonges et épanouisseurs
- Extended connections and spreaders
- Anschlußverlängerung gespreizt
- Terminali anteriori prolungati e divarigati
- Pletinas prolongadoras
- Aansluitverlengstukken
- Prolongadores de bornes
- Tilkoblingslasker
- Προεκτάσεις για ακροδέκτες
- Przyłącza rozszerzone i przedłużone
- Фазные удлинители и расширители
- 加长连线及扩展排
- ملحقات والموزعات

