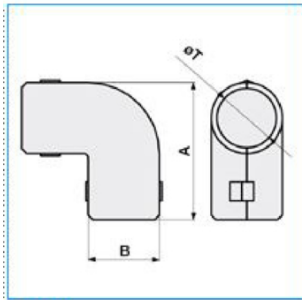




B10122



**Quote:**

A: 66  
B: 38  
Ø esterno tubo: 32



**CISP 32 Curva a 90° ispezionabile per tubi rigidi, autoestinguente GRIGIO**

Proprietà tecniche

**Design**

Angolo del gomito 90 °

**Compatibilità**

Per diametro del tubo nominale 32 mm

**Materiali**

Colore RAL Grigio RAL 7035

Materiale PVC

**Dimensioni**

Diametro 32 mm

**Norme, Omologazioni**

Classificazione UL94 V0

**Sicurezza**

Grado di protezione dell'involucro IP40

Grado di resistenza al filo incandescente secondo EN 60695-2-11: 850°C

**Forma**

Forma Lato esterno ed interno cieco