



SMN 3 AP W Scatola porta apparecchi autoportante 3 moduli linee TMC/TMU BIANCO

Proprietà tecniche

Materiali

Colore RAL	Bianco RAL 9001
Materiale	ABS

Equipaggiamento

Numero di unità	3
Costruzione modulare	no

Norme, Omologazioni

Norme di riferimento	EN50085-2-1
----------------------	-------------

Sicurezza

Grado di protezione dell'involucro	IP40
Senza alogeni	si
Resistenza agli urti	IK07

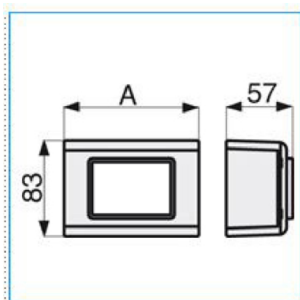
Condizioni d'impiego

Temperatura d'esercizio	15...60 °C
-------------------------	------------

Forma

Forma	Rettangolare
-------	--------------

B04283



Quote:

A: 116

