

**SMN 3 AP W Scatola porta apparecchi autoportante 3 moduli linee TMC/TMU BIANCO**

Proprietà tecniche

**Materiali**

Colore RAL	Bianco RAL 9001
Materiale	ABS

**Equipaggiamento**

Numero di unità	3
Costruzione modulare	no

**Norme, Omologazioni**

Norme di riferimento	EN50085-2-1
----------------------	-------------

**Sicurezza**

Grado di protezione dell'involucro	IP40
Senza alogeni	si
Resistenza agli urti	IK07

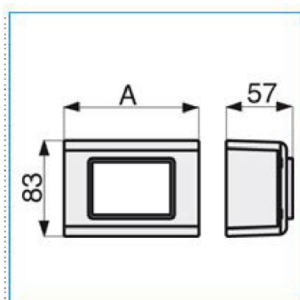
**Condizioni d'impiego**

Temperatura d'esercizio	15...60 °C
-------------------------	------------

**Forma**

Forma	Rettangolare
-------	--------------

B04283



Quote:

A: 116

