



SMN 3 AP W Scatola porta apparecchi autoportante 3 moduli linee TMC/TMU BIANCO

Proprietà tecniche

Materiali

| | |
|------------|-----------------|
| Colore RAL | Bianco RAL 9001 |
| Materiale | ABS |

Equipaggiamento

| | |
|----------------------|----|
| Numero di unità | 3 |
| Costruzione modulare | no |

Norme, Omologazioni

| | |
|----------------------|-------------|
| Norme di riferimento | EN50085-2-1 |
|----------------------|-------------|

Sicurezza

| | |
|------------------------------------|------|
| Grado di protezione dell'involucro | IP40 |
| Senza alogeni | si |
| Resistenza agli urti | IK07 |

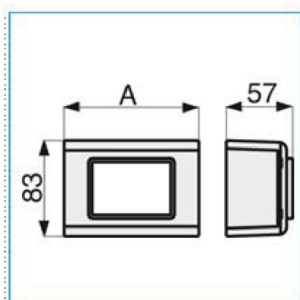
Condizioni d'impiego

| | |
|-------------------------|------------|
| Temperatura d'esercizio | 15...60 °C |
|-------------------------|------------|

Forma

| | |
|-------|--------------|
| Forma | Rettangolare |
|-------|--------------|

B04283



Quote:

A: 116

