

**SEP-E 40 Separatore per canalette per cablaggio e canali in alluminio GRIGIO**

Proprietà tecniche

**Design**

Modalità di fissaggio fissato con graffetta

**Versione**

Modulo Partizione di separazione

**Materiali**

Colore RAL Grigio RAL 7030

Materiale PVC

**Dimensioni**

Altezza 40 mm

Lunghezza 2000 mm

**Norme, Omologazioni**

Norme di riferimento EN50085-2-3

Direttiva europea RoHs compatibilità volontaria

Classificazione UL94 V0

**Sicurezza**

Grado di resistenza al filo incandescente secondo CEI 695-2-1: 960°C

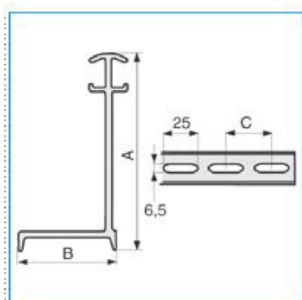
Senza alogeni no

**Condizioni d'impiego**

Temperatura d'esercizio -45...60 °C



B00856



**Quote:**

A: 33  
B: 23  
C: 50

